

阪神港神戸区第2区 潜水探査・揚収工事のお知らせ

問合せ先QRコード
神戸港海上工事航行安全情報管理室

施工者：東亜・不動テトラ特定建設工事共同企業体 TEL：078-599-9750
 問合せ先：神戸港海上工事航行安全情報管理室 TEL：078-335-8025
 【ホームページアドレス：http://www.kobe-kaibouken.or.jp】
 発注者：国土交通省近畿地方整備局神戸港湾事務所 TEL：078-331-6703



阪神港神戸区第2区において、潜水探査及び揚収作業を行います。工事期間中は以下の安全対策を講じておりますが、付近を航行される船舶におかれましても、十分に注意のうえ航行の安全にご協力をお願い致します。

1. 工事期間及び時間

- 令和3年 8月30日～令和4年 3月15日までの間
- 昼間作業：日出～日没

2. 工事内容

右図の施工区域において、以下の作業を行います。

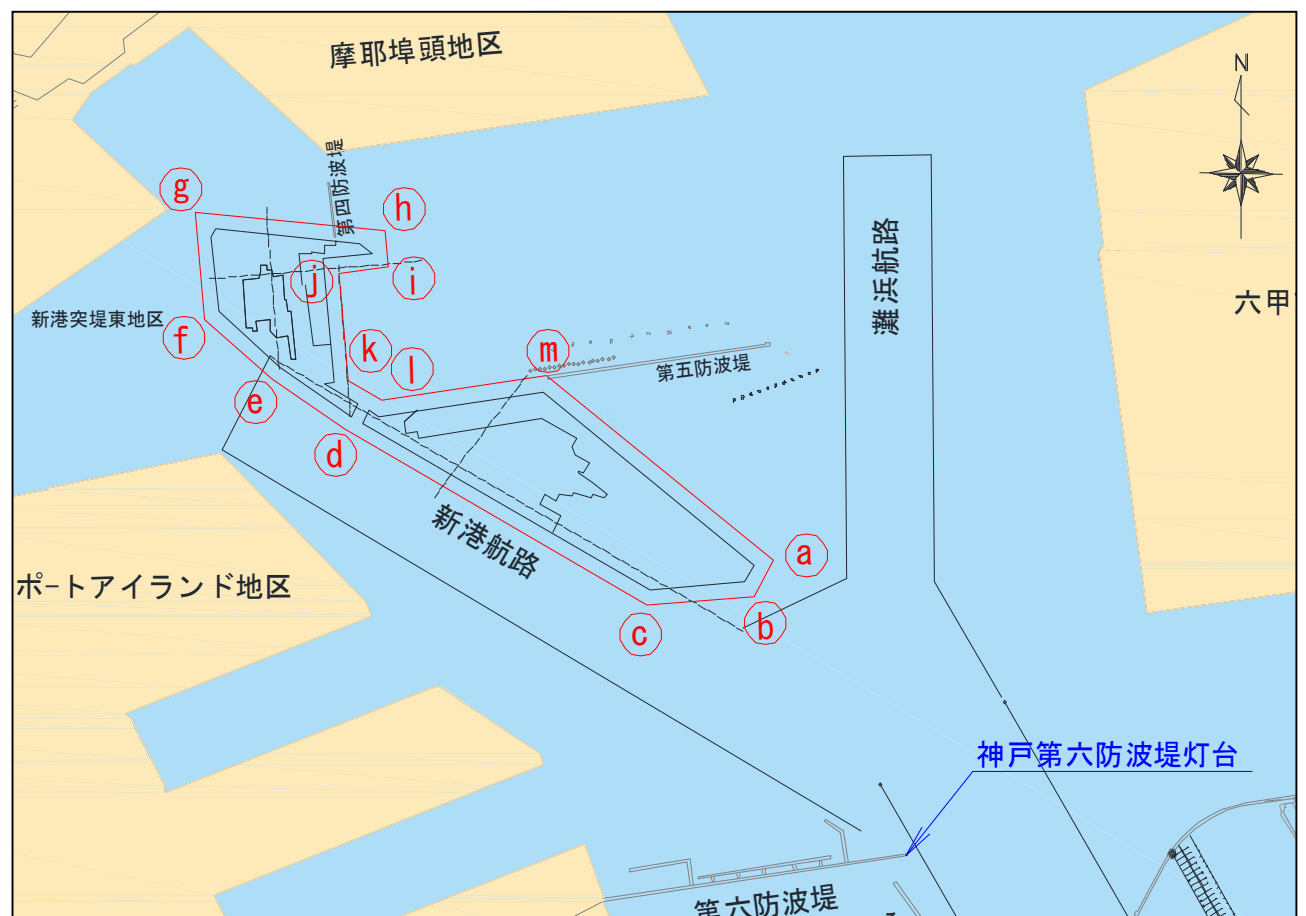
- ①潜水探査、磁気探査(確認探査)
- ②起重機船による揚収作業

工種	令和3年												令和4年						備考			
	8月		9月			10月			11月			12月			1月		2月			3月		
	20	31	10	20	30	10	20	31	10	20	30	10	20	31	10	20	30	10		20	31	
探査工																						
①潜水探査																						
②磁気探査(確認探査)																						
③重量物揚収																						

【潜水探査・揚収作業区域】

基点	神戸第六防波堤灯台 北緯: 34° 40' 14.2" 東経: 135° 14' 43.1"		
地点名	方位	距離	備考
a点	基点より 334° 53' 40"	1,071m	
b点	a点より 209° 24' 40"	137 m	
c点	b点より 265° 24' 00"	367 m	
d点	c点より 298° 59' 00"	1,188 m	
e点	d点より 303° 24' 50"	295 m	
f点	e点より 311° 15' 10"	302 m	
g点	f点より 353° 41' 40"	354 m	
h点	g点より 94° 54' 50"	654 m	
i点	h点より 173° 57' 40"	123 m	
j点	i点より 263° 57' 40"	173 m	
k点	j点より 173° 24' 40"	361 m	
l点	k点より 119° 24' 40"	129 m	
m点	l点より 81° 34' 00"	570 m	

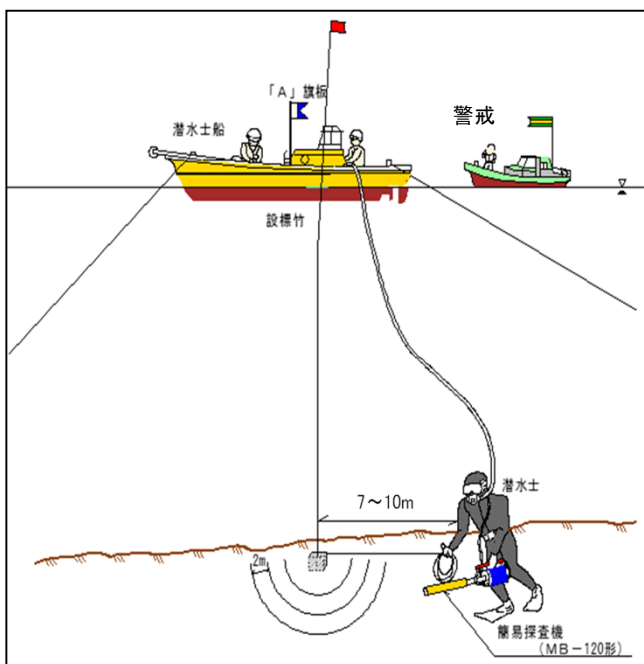
作業区域は、上記に示す各点を順次結んだ線に囲まれた海域



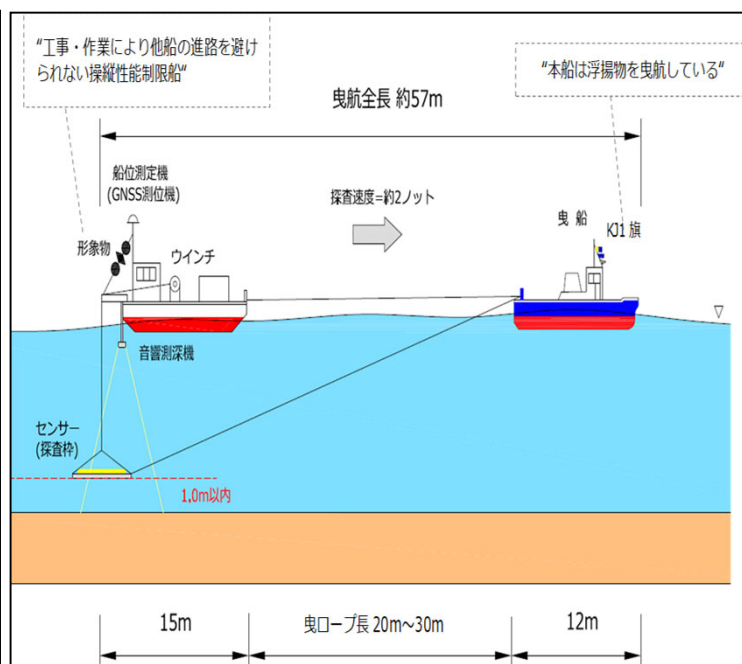
3. 作業概要

- 各工区ごとに作業範囲(100m×200m)で潜水探査及び起重機船による揚収作業を行います。

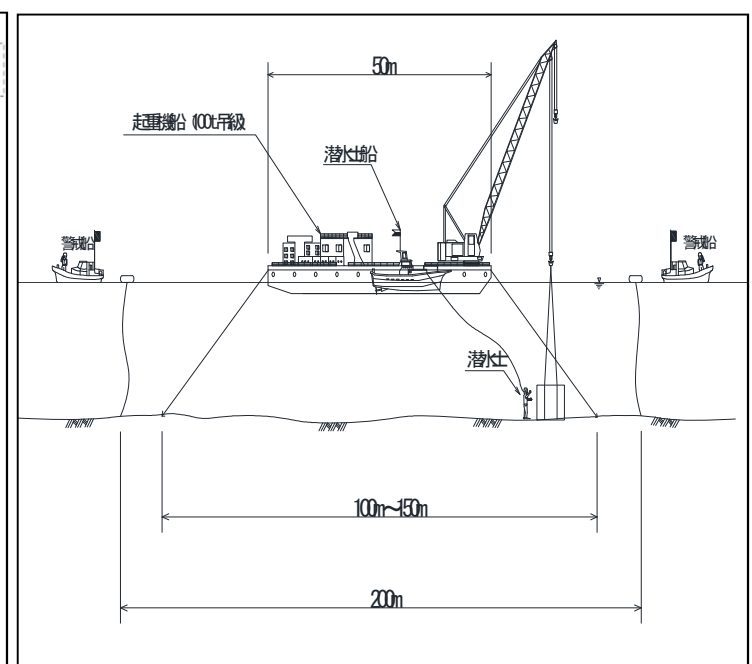
① 潜水探査



② 磁気探査



③ 揚収作業



4. 安全対策

- 作業船には、海上衝突予防法に規定する灯火・形象物および①作業船掲揚旗(JV代表旗)を表示します。
- 潜水探査作業中及び起重機船による揚収作業時は、作業区域に②警戒船旗を掲揚した警戒船を2~4隻配備し、一般航行船舶に対し、情報提供・注意喚起を行うとともに、航行船舶の安全確保に努めます。



①作業船掲揚旗 (JV代表旗)



警戒中

WARNING

②警戒船旗