

关于神戸港第五防波堤撤除工程的通知

在阪神港神戸区第2区的第五防波堤西侧附近，将按如下所述进行防波堤撤除等工程。**撤除材料搬运至阪神港神戸区第2区六甲人工岛西侧。**请附近海域航行的船舶与工程作业船保持30m以上的安全距离，充分注意后再航行。

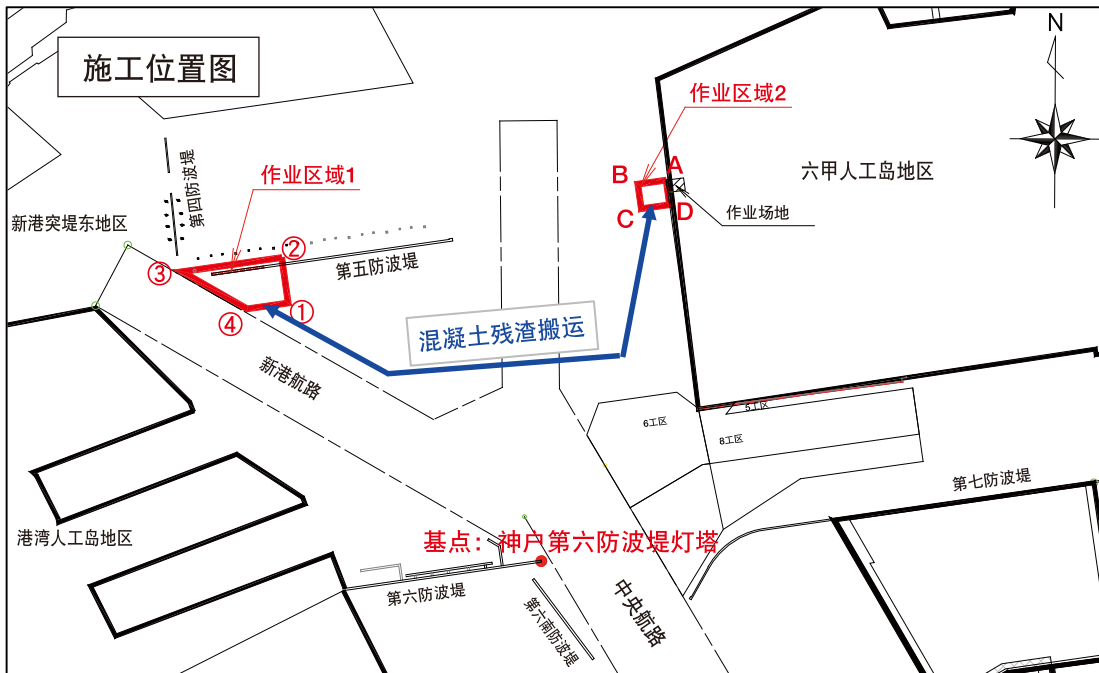
| | | | |
|----------|----------------------|------|---------------|
| 发 包 者： | 国土交通省近畿地方整備局 神戸港湾事務所 | 电 话： | 078-331-6703 |
| 施 工 者： | 若筑・本间特定建设工事共同企业体 | 电 话： | 078-862-3073 |
| | 【责任人：松下 幸之助】 | 电 话： | 090-4565-0150 |
| 工程信息咨询处： | 神戸港海上工程航行安全管理室 | 电 话： | 078-381-5213 |

1. 工期及作业时间 (计划)

(自) 2019年5月27日~(至) 2020年1月10日 (含预备日)
作业时间：白天作业 (日出~日落)

| 工 种 | 2019年 | | | | | | | | | | 2020年 | |
|--------------|-------|-------|-------|-------|-------|-------|-------|-------|-------|-------|-------|--|
| | 5月 | 6月 | 7月 | 8月 | 9月 | 10月 | 11月 | 12月 | 1月 | 5月 | 6月 | |
| | 10 20 | 10 20 | 10 20 | 10 20 | 10 20 | 10 20 | 10 20 | 10 20 | 10 20 | 10 20 | 10 20 | |
| 1.准备工作 | | | | | | | | | | | | |
| 2.撤除工程 | | | | | | | | | | | | |
| 第五防波堤上部混凝土撤除 | | | | | | | | | | | | |
| 3.整理 | | | | | | | | | | | | |

2. 施工位置图及作业区域



作业区域

作业区域 1

基点：神戸第六防波堤灯塔

| 地点名 | 方位 | 距离 | |
|-----|------|-------------|--------|
| ①点 | 从基点起 | 315°34' 10" | 1,897m |
| ②点 | 从①点起 | 351°52' 00" | 241m |
| ③点 | 从②点起 | 261°54' 10" | 527m |
| ④点 | 从③点起 | 119°43' 10" | 393m |

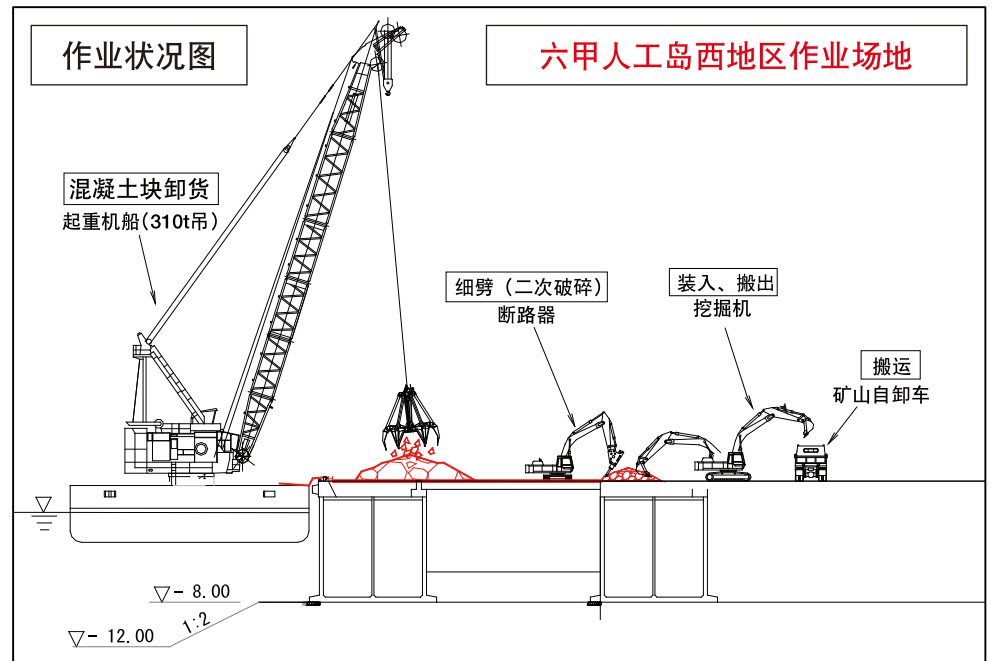
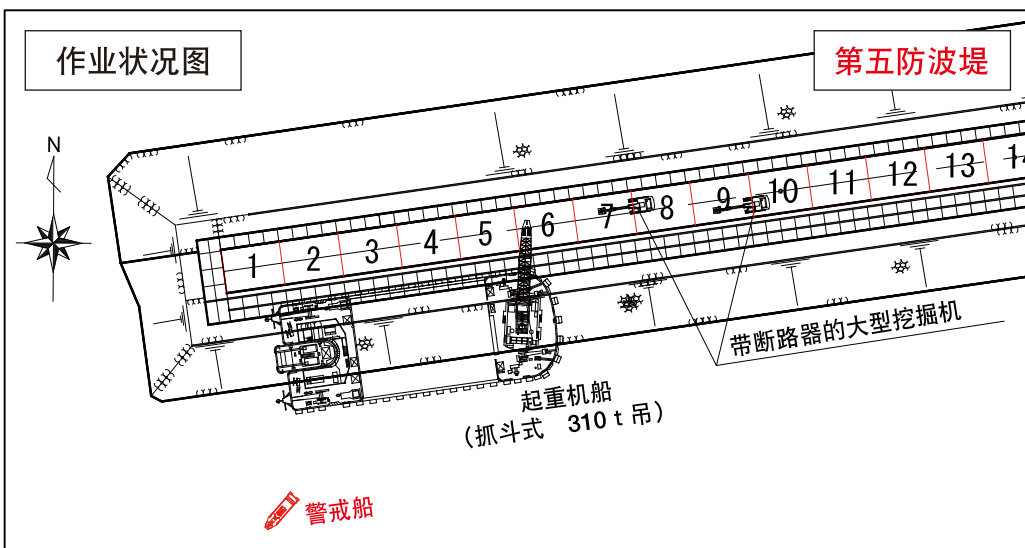
作业区域 2

基点：神戸第六防波堤灯塔

| 地点名 | 方位 | 距离 | |
|-----|------|-------------|--------|
| A点 | 从基点起 | 18° 8' 10" | 2,103m |
| B点 | 从A点起 | 261°58' 10" | 150m |
| C点 | 从B点起 | 171°58' 20" | 130m |
| D点 | 从C点起 | 81°58' 20" | 150m |

3. 作业内容

在第五防波堤的作业区域内，进行上部混凝土的撤除作业，将混凝土残渣搬运至六甲人工岛西地区作业场地。



4. 安全对策

- (1) 在作业船上悬挂《海上冲突预防法》所规定的灯火、形象物，并同时悬挂①公司旗。
- (2) 在第五防波堤附近海域实施作业的过程中，在防波堤南侧配备1艘警戒船（搭载国际VHF）。
- (3) 在搬运撤除材料等至六甲西地区作业场地的船舶上悬挂③目的地表示旗。
- (4) 潜水作业时，悬挂国际信号书上规定的国际信号“A旗”。
- (5) 作业船横穿航路时，在确认有无船舶进入航路后，尽可能直线航行。
- (6) 关于每天工程的进展状况，请在神戸港海上工程航行安全管理室网站上或向施工者等确认。
- (7) 第五防波堤上部工程撤除后，在满潮时没于水面下的地方设置临时标识灯，灯火间隔50m。

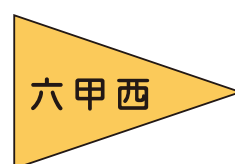
① 公司旗



② 警戒船旗



③ 目的地表示旗 黄色三角+事业者旗



神戸港海上工程航行安全管理室网站

